



Professional

GPO 11-180 S

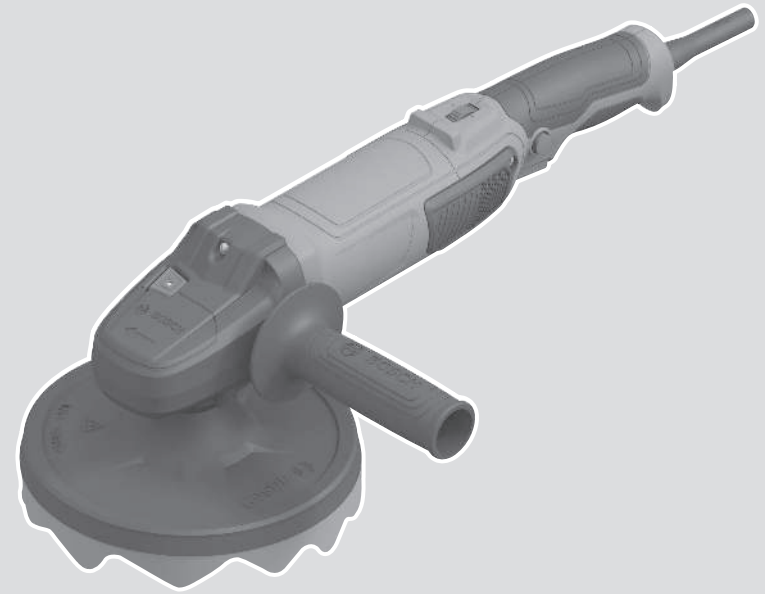
Robert Bosch Power Tools GmbH
70538 Stuttgart
GERMANY

www.bosch-pt.com

1 609 92A A3H (2026.01) 0 / 11



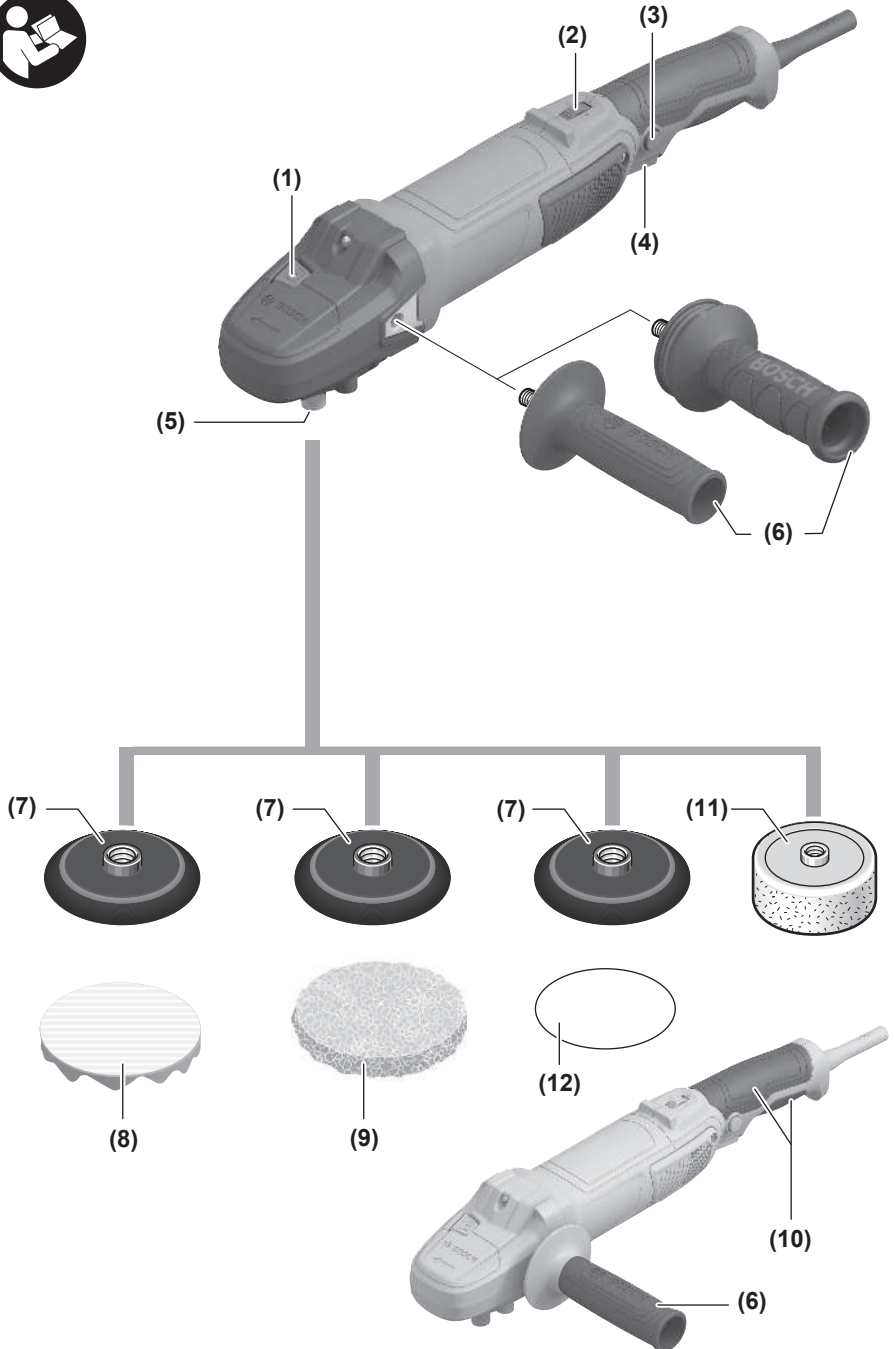
1 609 92A A3H



no Original driftsinstruks







Norsk

Sikkerhetsanvisninger

Generelle sikkerhetsanvisninger for elektroverktøy

⚠ ADVARSEL Les alle sikkerhetsanvisningene, instruksjonene, illustrasjonene og

spesifikasjonene som følger med dette

elektroverktøyet. Manglende overholdelse av anvisningene nedenfor kan medføre elektrisk støt, brann og/eller alvorlige personskader.

Ta godt vare på alle advarslene og all informasjonen.

Med begrepet "elektroverktøy" i advarslene menes nettdrevne (med ledning) elektroverktøy eller batteridrevne (uten ledning) elektroverktøy.

Sikkerhet på arbeidsplassen

- ▶ **Sørg for at arbeidsplassen til enhver tid er ryddig og har god belysning.** Rot eller dårlig lys innebærer stor fare for uhell.
- ▶ **Bruk ikke elektroverktøy i eksplosjonsfarlige omgivelser, for eksempel der det finnes brennbare væsker, gasser eller støv.** Elektroverktøy lager gnister som kan antenne støv eller damp.
- ▶ **Hold barn og andre personer unna når et elektroverktøy brukes.** Hvis du blir forstyrret under arbeidet, kan du miste kontrollen over elektroverktøyet.

Elektrisk sikkerhet

- ▶ **Støpselet til elektroverktøyet må passe i stikkkontakten.** Støpselet må ikke endres på noen måte. **Bruk ikke adapterstøpsler sammen med jordede elektroverktøy.** Bruk av støpsler som ikke er forandret på og passende stikkontakter, reduserer risikoen for elektrisk støt.
- ▶ **Unngå kroppskontakt med jordede overflater som rør, radiatorer, komfyrer og kjøleskap.** Det er større fare for elektrisk støt hvis kroppen din er jordet.
- ▶ **Elektroverktøy må ikke utsettes for regn eller fuktighet.** Dersom det kommer vann i et elektroverktøy, øker risikoen for elektriske støt.
- ▶ **Ikke bruk ledningen til andre formål enn den er beregnet for.** **Bruk aldri ledningen til å bære eller trekke elektroverktøyet eller koble det fra strømforsyningen.** **Hold ledningen unna varme, olje, skarpe kanter eller deler som beveger seg.** Med skadede eller sammenfiltrede ledninger øker risikoen for elektrisk støt.
- ▶ **Når du arbeider utendørs med et elektroverktøy, må du bruke en skjøteledning som er egnet for utendørs bruk.** Når du bruker en skjøteledning som er egnet for utendørs bruk, reduseres risikoen for elektrisk støt.
- ▶ **Hvis det ikke kan unngås å bruke elektroverktøyet i fuktige omgivelser, må du bruke en jordfeilbryter.**

Bruk av en jordfeilbryter reduserer risikoen for elektrisk støt.

Personsikkerhet

- ▶ **Vær oppmerksom, følg med på det du gjør og utvis sunn fornuft når du arbeider med et elektroverktøy. Ikke bruk elektroverktøy når du er trøtt eller er påvirket av alkohol eller andre rusmidler eller medikamenter.** Et øyeblikks uoppmerksomhet ved bruk av elektroverktøyet kan føre til alvorlige personskader.
 - ▶ **Bruk personlig verneutstyr. Bruk alltid øyebeskyttelse.** Bruk av egnet personlig sikkerhetsutstyr som støvmaske, sklislire arbeidssko, hjelm eller hørselvern reduserer risikoen for skader.
 - ▶ **Unngå utilsiktet start. Forvis deg om at elektroverktøyet er slått av før du kobler det til strømkilden og/eller batteriet, løfter det opp eller bærer det.** Hvis du holder fingeren på bryteren når du bærer elektroverktøyet eller kobler elektroverktøyet til strømmen i innkoblet tilstand, kan dette føre til uhell.
 - ▶ **Fjern innstillingsverktøy eller skrunøkler før du slår på elektroverktøyet.** Et verktøy eller en nøkkel som befinner seg i en roterende verktøydel, kan føre til personskader.
 - ▶ **Unngå en unormal kroppsholdning. Sørg for å stå riktig og stødig.** Dermed kan du kontrollere elektroverktøyet bedre i uventede situasjoner.
 - ▶ **Bruk egnede klær. Ikke bruk vide klær eller smykker. Hold hår og klær unna deler som beveger seg.** Løstsittende tøy, smykker eller langt hår kan komme inn i deler som beveger seg.
 - ▶ **Hvis det kan monteres støvavsugs- og oppsamlingsinnretninger, må du forvisse deg om at disse er tilkoblet og brukes riktig.** Bruk av et støvavsug reduserer fare på grunn av støv.
 - ▶ **Selv om du begynner å bli vant til å bruke verktøyet, må du ikke bli uoppmerksom og ignorere sikkerhetsreglene for verktøyet.** En uforsiktig handling kan forårsake alvorlig personskade i løpet av et brøkdels sekund.
- #### Omhyggelig bruk og håndtering av elektroverktøy
- ▶ **Ikke overbelast elektroverktøyet. Bruk et elektroverktøy som er beregnet for arbeidsoppgaven.** Med et passende elektroverktøy arbeider du bedre og sikrere i det angitte effektområdet.
 - ▶ **Ikke bruk elektroverktøyet hvis av/på-bryteren er defekt.** Et elektroverktøy som ikke lenger kan slås av eller på, er farlig og må repareres.
 - ▶ **Trekk støpselet ut av strømkilden og/eller fjern batteriet (hvis demonterbart) før du utfører innstillinger på elektroverktøyet, skifter tilbehør eller legger bort maskinen.** Disse tiltakene forhindrer en utilsiktet start av elektroverktøyet.
 - ▶ **Elektroverktøy som ikke er i bruk, må oppbevares utilgjengelig for barn. Ikke la personer som ikke er fortrolige med elektroverktøyet eller ikke har lest**

disse anvisningene bruke verktøyet. Elektroverktøy er farlige når de brukes av uerfarne personer.

- ▶ **Vær nøye med vedlikeholdet av elektroverktøyet og tilbehøret.** Kontroller om bevegelige verktøydeler fungerer feilfritt og ikke klemmes fast, og om deler er brukket eller har andre skader som virker inn på elektroverktøets funksjon. Få reparert elektroverktøyet før det brukes igjen hvis det er skadet. Dårlig vedlikeholdte elektroverktøy er årsaken til mange uhell.
- ▶ **Hold skjæreverktøyene skarpe og rene.** Godt stelte skjæreverktøy med skarpe skjær setter seg ikke så ofte fast og er lettere å føre.
- ▶ **Bruk elektroverktøy, tilbehør, verktøy osv. i henhold til disse anvisningene. Ta hensyn til arbeidsforholdene og arbeidet som skal utføres.** Bruk av elektroverktøy til andre formål enn de som er angitt, kan føre til farlige situasjoner.
- ▶ **Hold håndtak og gripeflater tørre, rene og uten olje eller fett.** Glatte håndtak og gripeflater hindrer sikker håndtering og styring av verktøyet i uventede situasjoner.

Service

- ▶ **Elektroverktøyet må kun repareres av kvalifiserte fagpersoner og bare med originale reservedeler.** Slik opprettholdes verktøyet sikkerhet.

Sikkerhetsanvisninger for poleringsmaskiner

Sikkerhetsanvisninger for pussing eller polering:

- ▶ **Dette elektroverktøyet er beregnet brukt som pusse- eller poleringsmaskin. Les alle sikkerhetsanvisningene, instruksjonene, illustrasjonene og spesifikasjonene som følger med dette elektroverktøyet.** Manglende overholdelse av anvisningene nedenfor kan medføre elektrisk støt, brann og/eller alvorlige personskader.
- ▶ **Arbeidsoperasjoner som sliping, stålborsting, skjæring av hull eller kapping skal ikke utføres med dette elektroverktøyet.** Bruk av elektroverktøyet til arbeidsoperasjoner det ikke er konstruert for, kan innebære risiko og forårsake personskade.
- ▶ **Dette elektroverktøyet må ikke omgjøres for bruk på en måte det ikke uttrykkelig er konstruert og spesifisert for av verktøyprodusenten.** En slik omgjøring kan føre til tap av kontroll og forårsake alvorlig personskade.
- ▶ **Ikke bruk tilbehør som ikke er utviklet spesielt for dette verktøyet og anbefalt av verktøyprodusenten.** Selv om det går an å feste tilbehøret til elektroverktøyet, betyr ikke dette at det er trygt å bruke det.
- ▶ **Det nominelle turtallet til tilbehøret må som minimum være likt maksimumsturtallet som er angitt på elektroverktøyet.** Tilbehør som kjøres raskere enn det nominelle turtallet, kan gå i stykker og sprenges.
- ▶ **Tilbehørets tykkelse og utvendige diameter må ligge innenfor elektroverktøets nominelle kapasitet.** Tilbehør Tilbehørets tykkelse og utvendige diameter må

ligge innenfor elektroverktøets nominelle kapasitet. med feil dimensjon kan ikke beskyttes eller kontrolleres i tilstrekkelig grad.

- ▶ **Dimensjonene til tilbehørsfestet må passe til dimensjonene til elektroverktøets festedeler.** Tilbehør som ikke passer til festesystemet på elektroverktøyet, vil kjøre ujevnt og vibrere kraftig og kan dermed føre til at du mister kontrollen.
- ▶ **Ikke bruk skadd tilbehør. Kontroller alltid tilbehøret før bruk. Se etter sprekker og avskalling på slipeskiver, sprekker og slitasje på slipetallerkener og løse eller brukne tråder på stålborster. Hvis du mister ned elektroverktøyet eller tilbehøret, må du sjekke om det er skadet og eventuelt montere et uskadd tilbehør. Når tilbehøret er kontrollert og montert, må du og eventuelle tilskuere stå utenfor tilbehørets rotasjonsplan og elektroverktøyet kjøres med maksimal hastighet uten belastning i ett minutt.** Skadd tilbehør vil normalt gå fra hverandre i løpet av denne testtiden.
- ▶ **Bruk personlig verneutstyr. Avhengig av oppgaven må du bruke ansiktsskjerm, vernebriller eller beskyttelsesbriller. Ved behov må du bruke støvmaske, hørselvern, vernehansker og verkstedforkle som beskytter mot slipespon og små bruddstykker av arbeidsemnet.** Øyevernet skal beskytte mot avfallspartikler i luften fra ulike arbeidsoperasjoner. Støvmasken eller åndedrettsvernet må være i stand til å filtrere partikler som oppstår under den spesifikke arbeidsoperasjonen. Langvarig eksponering for støv med høy intensitet kan føre til hørselstap.
- ▶ **Hold tilskuere på trygg avstand fra arbeidsområdet. Alle som befinner seg i arbeidsområdet, må bruke personlig verneutstyr.** Bruddstykker av et arbeidsemne eller et ødelagt tilbehør kan fly gjennom luften og forårsake personskade også utenfor selve arbeidsområdet.
- ▶ **Bruk de isolerte grepsflatene når du holder elektroverktøyet under arbeid der skjæretilbehøret kan komme borti skjulte ledninger eller verktøets ledning.** Skjæretilbehør som kommer i berøring med en strømførende ledning, kan gjøre eksponerte metalldele på elektroverktøyet strømførende og dermed gi brukeren elektrisk støt.
- ▶ **Hold ledningen slik at den ikke kommer borti det roterende tilbehøret.** Hvis du mister kontrollen, kan ledningen bli kuttet eller henge seg fast, og hånden eller armen din kan bli trukket inn i det roterende tilbehøret.
- ▶ **Ikke legg elektroverktøyet fra deg før tilbehøret har stoppet helt.** Det roterende tilbehøret kan henge seg fast i underlaget og trekke i elektroverktøyet slik at du mister kontrollen.
- ▶ **Ikke la elektroverktøyet gå mens du bærer det.** Utlisiktet berøring med det roterende tilbehøret kan rive opp klærne dine, og trekke tilbehøret inn i kroppen.

- ▶ **Rengjør ventilasjonsåpningene på elektroverktøyet regelmessig.** Viften på motoren trekker støv inn i huset, og for stor opphopning av metallstøv kan utgjøre en elektrisk fare.
- ▶ **Ikke bruk elektroverktøyet i nærheten av lett antenkelige materialer.** Gnister kan antenne disse materialene.
- ▶ **Ikke bruk tilbehør som krever flytende kjølemidler.** Bruk av vann eller andre flytende kjølemidler kan føre til livsfarlig elektrisk støt.

Advarsler om farer forbundet med tilbakeslag:

Tilbakeslag er en plutselig reaksjon ved fastklemming eller fasthektning av en slipeskive, slipetallerken, børste eller annet tilbehør. Fastklemming eller fasthektning fører til bråstopp av det roterende tilbehøret. Dette kan i neste omgang føre til at elektroverktøyet tvinges i motsatt retning av tilbehørets rotasjon ved blokkeringspunktet.

Eksempel: Hvis en slipeskive klemmes eller hektes fast i arbeidsemnet, kan den kanten av skiven som har kjørt seg fast, grave seg ned i materialets overflate og dermed få slipeskiven til å bevege seg oppover eller slå utover. Slipeskiven kan bevege seg brått enten mot eller fra operatøren, avhengig av slipeskivens rotasjonsretning da tilbehøret kom i klem. Slipeskiver kan også gå i stykker i slike situasjoner.

Tilbakeslag skyldes feil bruk av elektroverktøyet og/eller uheldige betjeningsmåter eller -betingelser og kan unngås ved å følge sikkerhetsreglene nedenfor.

- ▶ **Hold godt fast i elektroverktøyet med begge hendene, og plasser kroppen og armene slik at du står stabilt ved et tilbakeslag. Bruk alltid det ekstra håndtaket, hvis et slikt finnes. Det gir maksimal kontroll ved tilbakeslag eller reaksjonsmoment under oppstart.** Operatøren kan styre kreftene i forbindelse med reaksjonsmoment eller tilbakeslag ved å følge sikkerhetsreglene.
- ▶ **Plasser aldri hånden din i nærheten av det roterende tilbehøret.** Tilbehøret kan få tilbakeslag over hånden din.
- ▶ **Plasser kroppen utenfor det området der elektroverktøyet vil bevege seg ved et eventuelt tilbakeslag.** Et tilbakeslag vil sende verktøyet i motsatt retning av slipeskivens rotasjonsretning i det øyeblikket den hektes seg fast.
- ▶ **Vær ekstra forsiktig når du arbeider med hjørner, skarpe kanter osv. Unngå brå stopp og fasthektning av tilbehøret.** Hjørner, skarpe kanter og brå stopp kan lett føre til at det roterende tilbehøret hektes seg fast slik at du får tilbakeslag eller mister kontrollen.
- ▶ **Sett ikke på et sagkjede, et blad for treskjæring, en segment-diamantskive med en omkretsdifferanse på over 10 mm eller et fortannet sagblad.** Slike blad forårsaker ofte tilbakeslag og tap av kontroll.

Spesielle sikkerhetsanvisninger for pussing:

- ▶ **Bruk slipepapir med riktig størrelse. Følg anbefalingene fra produsenten når det gjelder valg av slipepapir.** Slipepapir som sticker langt ut over

slipetallerkenen øker faren for fasthektning, flenge i tallerkenen og tilbakeslag.

Spesielle sikkerhetsanvisninger for polering:

- ▶ **Ikke la noen løse deler av poleringssetten eller de tilhørende festebåndene rotere fritt. Fest eller klipp bort eventuelle løse festebånd.** Løse og roterende festebånd kan vikle seg rundt fingrene dine eller hekte seg fast i arbeidsemnet.

Ekstra sikkerhetsanvisninger



Bruk vernebriller.



Hold elektroverktøyet godt fast med begge hendene under arbeidet, og pass på at du står stødig. Elektroverktøyet føres sikrere med begge hender.

- ▶ **Bruk egnede detektorer for å finne skjulte strøm-/gass-/vannledninger, eller spør hos det lokale forsyningsselskapet.** Kontakt med elektriske ledninger kan medføre brann og elektrisk støt. Skader på en gassledning kan føre til eksplosjon. Inntrenging i en vannledning forårsaker materielle skader og kan medføre elektriske støt.
- ▶ **Lås opp av-/på-bryteren og sett den i av-posisjon hvis strømtilførselen avbrytes, for eksempel ved strømbrydd eller hvis støpselet trekkes ut.** På den måten hindrer du at verktøyet starter igjen.
- ▶ **Sikre arbeidsemnet.** Et arbeidsstykke som holdes fast med spenninnetninger eller en skrustikke, holdes sikrere enn med hånden.
- ▶ **Lagre innsatsverktøyet innendørs, i et tørt, frostfritt rom med jevn temperatur.**
- ▶ **Fjern innsatsverktøyene før transport av elektroverktøyet.** Dermed unngår du skader.
- ▶ **Ikke grip eller hold i girkassen uten girkassedekselet (plastdekselet).**

Produktbeskrivelse og ytelsespesifikasjoner



Les sikkerhetsanvisningene og instruksene. Hvis ikke sikkerhetsanvisningene og instruksene tas til følge, kan det oppstå elektrisk støt, brann og/eller alvorlige personskader.

Se illustrasjonene i begynnelsen av bruksanvisningen.

Forskriftsmessig bruk

Elektroverktøyet er beregnet til polering og sliping av metall- og lakkoverflater og til sliping av stein uten bruk av vann.

Illustrerte komponenter

Nummereringen av de illustrerte komponentene refererer til bildet av elektroverktøyet på illustrasjonssiden.

- (1) Spindellåseknapp
- (2) Hjul for turtallsinnstilling
- (3) Låse på-/av-bryteren
- (4) På-/av-bryter
- (5) Slipespindel
- (6) Ekstrahåndtak (isolert grepsflate)^{a)}
- (7) Støtteskive med borrelås
- (8) Polersvamp med borrelås
- (9) Poleringsull^{a)}
- (10) Håndtak (isolert grepsflate)
- (11) Polersvamp^{a)}
- (12) Sandpapi^{a)}

a) Dette tilbehøret inngår ikke i standard-leveransen.

Tekniske data

Poleringsmaskin		GPO 11-180 S
Artikkelnummer		3 601 CA2 3..
Opptatt effekt	W	1100
Turtallinnstillingsområde	o/min	900-3800
Maks. slipeskivediameter	mm	180
Slipespindelgjenger		M 14 / 5/8"
Maks. spindellengde	mm	20
Vekt ^{A)}	kg	2,1
Kapslingsgrad		□ / II

A) Uten strømkabel

Informasjonene gjelder for nominell spenning [U] på 240 V.

Verdiene kan variere avhengig av produktet, bruksområdet og miljøforholdene. Du finner mer informasjon på www.bosch-professional.com/wac.

Støy-/vibrasjonsinformasjon

Støyemisjon målt i henhold til **EN IEC 62841-2-3**.

Vanlig A-støynivå for elektroverktøyet: lydtryknivå **87 dB(A)**; lydeffektnivå **95 dB(A)**. Usikkerhet **K = 3 dB**.

Bruk hørselvern!

Vibrasjonsverdier a_n (kontinuerlige vibrasjoner), p_F (gjentatte støtvibrasjoner) og usikkerhet K bestemt i henhold til **EN IEC 62841-2-3**:

Polering:

$$a_{h,p} = 2,3 \text{ m/s}^2 \text{ (K = 1,5 m/s}^2\text{)},$$

$$p_{F,p} = 100 \text{ m/s}^2 \text{ (K = 20 m/s}^2\text{)}$$

Sliping med slipeblad:

$$a_{h,DS} = 3,1 \text{ m/s}^2 \text{ (K = 1,5 m/s}^2\text{)},$$

$$p_{F,DS} = 182 \text{ m/s}^2 \text{ (K = 6 m/s}^2\text{)}$$

Sliping av tynde plater eller andre lett vibrerende materialer med stor overflate kan medføre en økning av støyemisjonen på opptil 15 dB. Med egnede tunge isolasjonsmatter kan økningen av støyemisjonen reduseres. Det må tas hensyn til den høyere støyemisjonen både ved risikovurderingen av støyen og valg av egnet hørselvern.

Vibrasjonsnivået og støyemisjonen som er angitt i disse anvisningene er målt i samsvar med en standardisert

målemetode og kan brukes til sammenligning av elektroverktøy. Verdiene egner seg også til en foreløpig estimering av vibrasjonsnivået og støytuslippet.

Angitt vibrasjonsnivå og støytuslipp representerer de hovedsakelige bruksområdene til elektroverktøyet. Men hvis elektroverktøyet brukes til andre formål, med andre innsatsverktøy eller utilstrekkelig vedlikehold, kan vibrasjonsnivået og støytuslippet avvike fra det som er angitt. Dette kan føre til en betydelig økning av vibrasjonsnivået og støytuslippet for hele arbeidstidsrommet.

For en nøyaktig vurdering av vibrasjonsnivået og støytuslippet skal det også tas hensyn til de tidene verktøyet er slått av, eller går, men ikke faktisk er i bruk. Dette kan redusere vibrasjonsnivået og støytuslippet for hele arbeidstidsrommet betraktelig.

Bestem ekstra sikkerhetstiltak til beskyttelse av brukeren mot vibrasjonenes virkning, som for eksempel: Vedlikehold av elektroverktøy og innsatsverktøy, holde hendene varme, organisere arbeidsforløpene.

Montering

Montere verneinnretning

► **Før alle arbeider på elektroverktøyet utføres må støpeleat trekkes ut av stikkkontakten.**

Ekstrahåndtak

Skru fast ekstrahåndtaket (6) til høyre eller venstre på girhodet, avhengig av hvordan du arbeider.

Montere slipeverktøy

► **Før alle arbeider på elektroverktøyet utføres må støpeleat trekkes ut av stikkkontakten.**

Rengjør slipespindelen (5) og all delene som skal monteres. Trykk på spindellåseknappen (1) for å låse slipespindelen når du skal spenne fast og løse slipeverktøyet.

► **Trykk på spindellåseknappen bare når slipespindelen er stanset.** Elektroverktøyet kan ta skade hvis det velter.

Monteringsrekkefølgen vises på siden med illustrasjoner.

Støtteskive med borrelås

Skru støtteskiven med borrelås (7) fast på slipespindelen (5).



Trykk polersvampen med borrelås (8) eller poleringsullen med borrelås (9) fast på undersiden av støtteskiven med borrelås (7).

Tillatte slipeverktøy

Du kan bruke alt slipeverktøy som er nevnt i denne bruksanvisningen.

Det benyttede slipeverktøyet tillatte turtall [o/min] eller periferihastighet [m/s] må være i samsvar med angivelsene i tabellen nedenfor.

Du må derfor kontrollere tillatt **turtall eller periferihastighet** på etiketten til slipeverktøyet.

	maks [mm]	[mm]		
	D	b	d	[o/min]
D 	180	-	-	4200

Støv-/sponavsuging

Støv fra materialer som blyholdig maling, noen tresorter, mineraler og metall kan være helsefarlige. Berøring eller innånding av støv kan utløse allergiske reaksjoner og/eller åndedrettsykdommer hos brukeren eller personer som befinner seg i nærheten.

Visse typer støv som eik- eller bøkstøv gjelder som kreftfremkallende, spesielt i kombinasjon med tilsetningsstoffer til trebearbeidelse (kromat, trebeskyttelsesmidler). Asbestholdig materiale må kun bearbeides av fagfolk.

- Sørg for god ventilasjon av arbeidsplassen.
- Det anbefales å bruke en støvmaske med filterklasse P2.

Følg ditt lands gyldige forskrifter for de materialene som skal bearbeides.

- ▶ **Unngå støv på arbeidsplassen.** Støv kan lett antennes.

Bruk

Igangsetting

- ▶ **Vær oppmerksom på nettspenningen!** Spenningen til strømkilden må stemme overens med angivelsene på elektroverktøets typeskilt.

Hvis elektroverktøyet brukes med en mobil generator som ikke har tilstrekkelig effektreserve eller ikke har egnet spenningsregulering med startstrømforsterkning, kan det oppstå effektreduksjon eller uvanlige reaksjoner ved innkobling.

Kontroller at generatoren er egnet, spesielt når det gjelder nettspenning og -frekvens.

Inn-/utkobling

For å **starte** elektroverktøyet trykker du på av/på-bryteren (4).

For å **låse** av/på-bryteren (4) når den er trykt inn, trykker du på låsen (3).

For å **slå av** elektroverktøyet slipper du av/på-bryteren (4), eller du trykker kort på av/på-bryteren (4) og slipper den hvis den er låst.

- ▶ **Kontroller poleringsverktøyet før bruk.** Poleringsverktøyet må være riktig montert og må kunne rotere fritt. Test verktøyet i minst ett minutt uten belastning. Bruk ikke skadde, deformerte eller vibrerende poleringsverktøy. Skadde poleringsverktøy kan medføre sprekker og personskader.

Turtallsinnstilling

Med hjulet for turtallsinnstilling (2) kan du stille inn nødvendig turtall også under drift. Det nødvendige turtallet

avhenger av emnet og arbeidsbetingelsene. Prøv deg frem for å finne frem til dette.

Innstillingshjulets posisjon	Tomgangsturtall (o/min)
1	900
2	1500
3	2000
4	2500
5	3000
6	3800

- ▶ **Det nominelle turtallet til tilbehøret må som minimum være likt maksimumsturtallet som er angitt på elektroverktøyet.** Tilbehør som kjøres raskere enn det nominelle turtallet, kan gå i stykker og sprenge.

Informasjon om bruk

- ▶ **Før alle arbeider på elektroverktøyet utføres må støpselet trekkes ut av stikkkontakten.**
- ▶ **Spenn fast emnet hvis det ikke ligger sikkert av egenvekten.**
- ▶ **Belast ikke elektroverktøyet så mye at det stopper.**
- ▶ **La elektroverktøyet gå noen minutter på tomgang etter sterk belastning, slik at innsatsverktøyet avkjøles.**

Polering

For polering av matt lakk eller etterpolering av riper (f.eks. på akrylglass) kan elektroverktøyet utstyres med poleringsverktøy som lammeullspute, polerfilt eller polersvamp (tilbehør).

Bruk lavt turtall (trinn) ved poleringen, slik at du unngår at overflaten blir for varm.

Påfør poleringsmiddelet på en litt mindre flate enn den du ønsker å polere. Arbeid poleringsmiddelet inn med diagonale eller roterende bevegelser med moderat trykk med et egnet poleringsverktøy.

La ikke poleringsmiddelet tørke på overflaten, ettersom det kan føre til at overflaten blir skadet. Ikke utsett flaten som skal poleres, for direkte sollys. Rengjør poleringsverktøyet jevnlig for å være sikker på at du oppnår gode poleringsresultater. Vask poleringsverktøyet med mildt rengjøringsmiddel og varmt vann. Bruk ikke fortynningsmiddel.

Service og vedlikehold

Vedlikehold og rengjøring

- ▶ **Før alle arbeider på elektroverktøyet utføres må støpselet trekkes ut av stikkkontakten.**
- ▶ **Hold selve elektroverktøyet og ventilasjonsspaltene alltid rene, for å kunne arbeide bra og sikkert.**
- ▶ **Bruk om mulig et avsugsanlegg ved ekstrene forhold på arbeidsplassen. Blås ventilasjonsslissene rene ofte, og koble til en feilstrømvernebryter (PRCD).** Ved bearbeidelse av metall kan det sette seg lededyktig støv

inne i elektroverktøyet. Beskyttelsesisolasjonen til elektroverktøyet kan innskrenkes.

Tilbehøret må lagres og behandles med omhu.

Hvis det er nødvendig å skifte ut tilkoblingsledningen, må dette gjøres av **Bosch** eller godkjente **Bosch**-serviceverksteder, slik at det ikke oppstår fare for sikkerheten.

Kundeservice og kundeveiledning

Norsk

Tel.: 64 87 89 50

Du finner lenken til våre serviceadresser og garantibetingelser på den siste siden.

Ved alle forespørsler og reservedelsbestillinger må du oppgi det 10-sifrede produktnummeret som er angitt på produktets typeskilt.

Deponering

Elektroverktøy, tilbehør og emballasje må leveres inn til miljøvennlig gjenvinning.



Elektroverktøy må ikke kastes i vanlig søppel!

Bare for land i EU:

Elektriske og elektroniske apparater som ikke lenger er brukbare, må samles inn separat og kasseres på en miljøvennlig måte. Bruk de anviste innsamlingssystemene. Feil avfallshåndtering kan være skadelig for miljø og helse på grunn av de farlige stoffene som avfallet kan inneholde.



1 619 PC5 434



2 608 900 000



1 619 PC5 435 (M14)

1 619 PC5 436 (5/8")



1 619 PC5 437



2 608 612 026



1 619 PC5 438 (M16)

Servicekontakte
Service Contacts
Contacts de Service
Contactos de Servicio



<https://www.bosch-pt.com/serviceaddresses>

Garantiebedingungen
Guarantee Conditions
Conditions de Garantie
Condiciones de Garantía



<https://www.bosch-pt.com/guarantee/202601>